


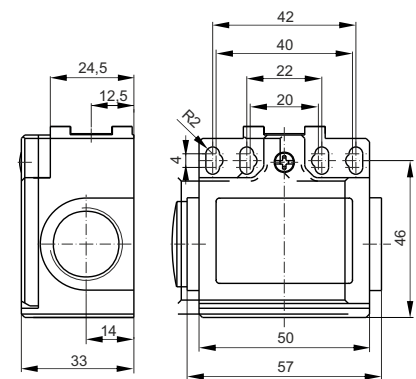
Łączniki krańcowe typu PDP1

Łączniki krańcowe typu PDP1 przeznaczone są do pracy w układach sterowniczych, kontrolnych i pomiarowych, np. w obrabiarkach, osprzęcie technologicznym w przemyśle spożywczym, w maszynach pakujących itp. Korpus wykonany jest z tworzywa, a precyzyjne wykonanie zapewnia dobre uszczelnienie. Głowice napędowe są zamienne i mogą być montowane w jednej z czterech możliwych pozycji. Umożliwiają one skuteczne przełączenie zestyków działających niezależnie (migowo) lub zależnie.

Łączniki posiadają:
– certyfikat znaku bezpieczeństwa 

Rysunki techniczne łączników krańcowych w formacie ".dwg", znajdują się na stronie internetowej www.pokoj.com.pl.

WYMIARY



Dane techniczne

TYP	PDP1	
Normy	IEC 60947-5-1, EN 60947-5-1, EN 50047	
Napięcia znamionowe łączeniowe U_e	Dane na stronie D61	
Prądy znamionowe łączeniowe I_e		
Kategorie użytkowania		
Napięcie znamionowe izolacji U_i (IEC 60947-1)		
Napięcie znamionowe udarowe wytrzymywane U_{imp}		6kV
Stopień ochrony (IEC 60529)		IP65
Stopień zanieczyszczenia środowiska wg IEC 60947-1		3
Zabezpieczenie zwarciove (typ i max. wartości danych znam. urząd. zabezpieczającego) $U_e < 500V$ a.c. Bi-Wts		10A
Prąd cieplny umowny łącznika w powietrzu I_{th} (IEC 60947-5-1) $0 < 40^\circ C$		10A
Trwałość mechaniczna		T11, T31, T38: 15×10^6 cykli T41: 10×10^6 cykli T91, T98: $> 5 \times 10^6$ cykli
Zabezpieczenie przeciw wstrząsom elektrycznym (IEC 60536)	Klasa II	
Temperatura otoczenia	$-25 \dots +70^\circ C$	
Max. częstość przestawień	3600 cykli/h	
Oporność stykowa	25m Ω	
Przekrój przewodów przyłączeniowych	1 lub 2 x 0,75±2,5mm ²	
Pozycja montażu	dowolna	
Materiał obudowy	tworzywo	

Dane techniczne członów zestykowych montowanych w łącznikach krańcowych dostępne na str. D61

Akcesoria

Nr katal.	Typ	Strona
B59-4138	Dławnica DP 13H	E17